

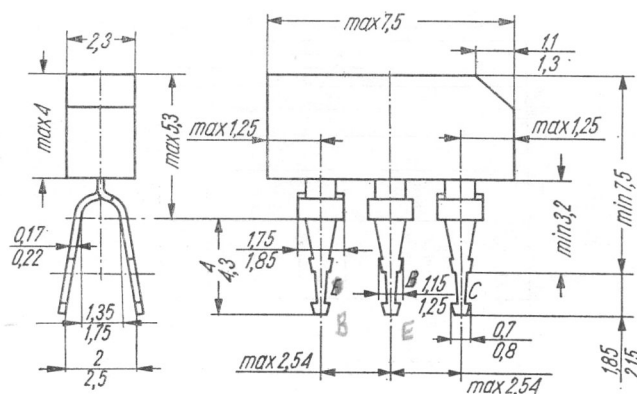
Typ tranzystora: tranzystor krzemowy

Firma: UNITRA-CEMI

Wykonanie: tranzystor krzemowy epitaksjalno-planarny *n-p-n* w obudowie plastikowej TM-1

Zastosowanie: wzmacniacze p.cz. wizji odbiorników telewizyjnych, stopnie p.cz. wizji o regulowanym wzmacnieniu

Typy podobne: BF196 (Ses, Ph, Tel, Ates, RTC), BF127, BF154



Rys. 1-496. BF196

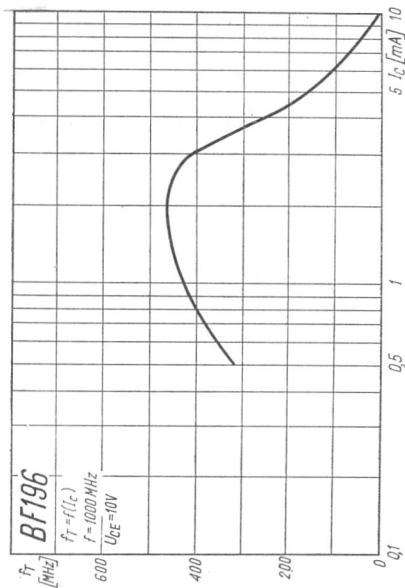
Wartości charakterystyczne<sup>1)</sup>

	min	typ		
$h_{21E}$	30			przy $U_{CE} = 10 \text{ V}$ , $I_C = 4 \text{ mA}$
$U_{BE}$		0,75	V	przy $U_{CE} = 10 \text{ V}$ , $I_C = 4 \text{ mA}$
$f_T$		400	MHz	przy $U_{CE} = 10 \text{ V}$ , $I_C = 4 \text{ mA}$
$C_{12e}$		0,25	pF	przy $U_{CE} = 10 \text{ V}$ , $I_C = 0$
$g_{11e}$		4	mS	przy $U_{CE} = 10 \text{ V}$ , $f = 35 \text{ MHz}$ , $I_C = 4 \text{ mA}$
$y_{21e}$		105	mS	
$g_{22e}$		40	$\mu\text{S}$	

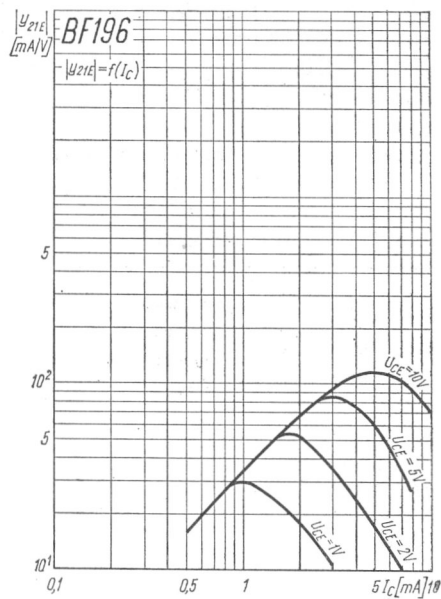
Wartości graniczne

$U_{CB0 \text{ max}}$	40	V	$I_B \text{ max}$	3	mA
$U_{EB0 \text{ max}}$	4	V	$P_C \text{ max}$	250	mW
$U_{CE0 \text{ max}}$	30	V	$t_j \text{ max}$	125	$^{\circ}\text{C}$
$I_C \text{ max}$	25	mA	$t_{stg}$	-65 ÷ +125	$^{\circ}\text{C}$

<sup>1)</sup>  $t_{amb} = 25^{\circ}\text{C}$



Rys. 1-497. Zależność częstotliwości granicznej od prądu kolektora



Rys. 1-498. Zależność parametru  $y_{21E}$  od prądu kolektora