

Odbiornik radiofoniczny AIDA AWS-103

AIDA AWS-103 jest czterzakresowym (fale krótkie w dwóch podzakresach), stereofonicznym odbiornikiem radiowym, produkowanym w ZR Dora. Wraz z magnetofonem MDS-418 lub podobnym, stanowi estetyczny i o dobrych parametrach zestaw skoordynowany. Jest także przystosowany do współpracy z gramofonem wyposażonym w przetwornik magnetoelektryczny.

Schemat odbiornika przedstawiono na str. 15—16.

DANE TECHNICZNE

Zakresy fal:

— długie	150 ÷ 285 kHz
— średnie	525 ÷ 1605 MHz
— krótkie I	5,95 ÷ 11,975 MHz
— krótkie II	15,1 ÷ 21,75 MHz
— UKF	65,5 ÷ 74,0 MHz

Czułość użytkowa:

— z anteny ferrytowej	
fale długie	≤ 2 mV/m
fale średnie	≤ 1,5 mV/m
— z anteny zewnętrznej	
fale długie	≤ 200 μV
fale średnie	≤ 180 μV
fale krótkie	≤ 80 μV
UKF mono (SEM)	≤ 10 μV

Selektancja:

— AM	≥ 34 dB przy $f_s = 1$ MHz ± 9 kHz
— FM	≥ 36 dB przy $f_s = 69$ MHz ± 300 kHz

Tłumienie sygnałów o częstotliwości pośredniej:

— AM	≥ 40 dB
— FM	≥ 60 dB

Tłumienie sygnałów lustrzanych:

— fale długie	≥ 40 dB
— fale średnie	≥ 34 dB
— fale krótkie	≥ 6 dB
— UKF	≥ 40 dB

Skuteczność działania ARW:

≥ 10 dB/36 dB

Pasmo przenoszenia:

— toru FM ($f_s = 69$ MHz, $E_{we} = 1$ mV, nierównomierność ± 4,5 dB)	80 ÷ 11000 Hz
— fale długie ($f_s = 250$ kHz, $U_{we} = 5$ mV, nierównomierność 18 dB)	80 ÷ 3550 Hz
— fale średnie ($f_s = 1$ MHz, $U_{we} = 5$ mV, nierównomierność 14 dB)	80 ÷ 3550 Hz
— wzmacniacza m.cz.	40 ÷ 16000 Hz

Znamionowa moc wyjściowa: 2×10 W przy $h \leq 3\%$ i $R = 2 \times 8 \Omega$

Pobór mocy z sieci 220 V, 50 Hz: ok. 60 VA

Wymiary: 440 × 90 × 305 mm

Masa: ok. 6 kg

OPIS UKŁADÓW

Odbiornik, składa się z 3 zespołów funkcjonalnych zmontowanych na oddzielnych płytkach, a mianowicie:

- 1) głowicy UKF,
- 2) płyty głównej, zawierającej: tor w.cz. i p.cz. AM, tor p.cz. FM, detektory AM i FM, dekodery i dwukanałowy wzmacniacz m.cz.,
- 3) płytki wskaźników elektroluminescencyjnych, zawierającej: wskaźnik sygnałów AM i FM, wskaźnik zera FM i wskaźnik stereo.

Głowica UKF zawiera wzmacniacz w.cz., mieszacz i heterodynę pracujące odpowiednio z tranzystorami T101, T102 i T103. Dopasowanie impedancji anteny do impedancji wejściowej wzmacniacza w.cz. zapewnia odpowiednio dobrana przekładnia transformatora L101 oraz dzielnik złożony z kondensatorów C103 i C104. Dopasowujący dzielnik pojemnościowy zastosowano również między wzmacniaczem w.cz. i mieszaczem. Istotne funkcje w głowicy pełnią także rezystory R107 i R115 oraz filtr

złożony z elementów L105 i C119. Pierwsze zapewniają dużą stabilność wzmacniacza w.cz. i mieszacza przy pracy z dużymi sygnałami, a filtr — tłumi sygnały o częstotliwości pośredniej doprowadzane z anteny.

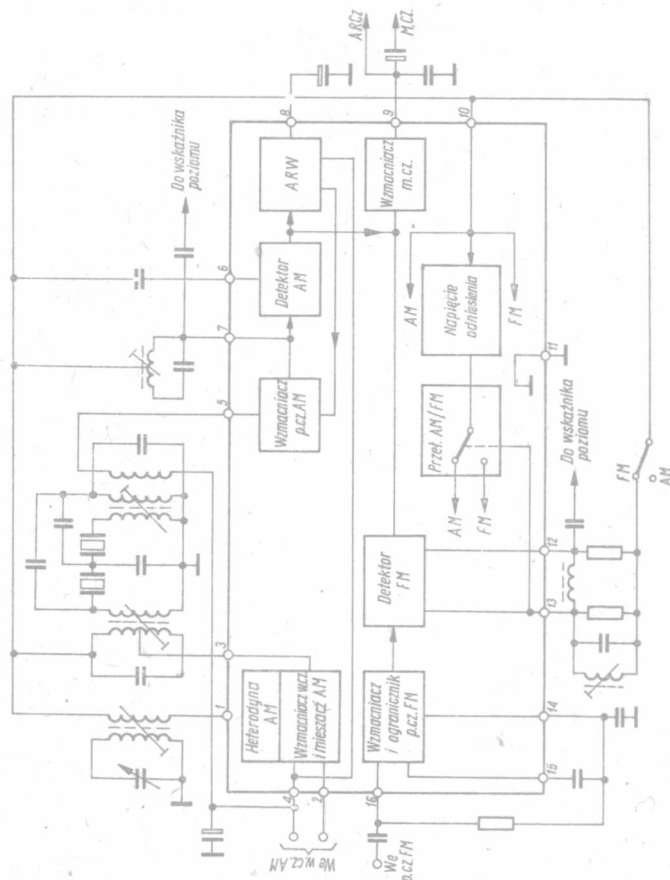
Do przestrajania głowicy wykorzystano diody pojemnościowe D101, D102 i D103. Napięcie regulacyjne do diod jest doprowadzane z potencjometru R1, przy czym napięcia $U_{min} = 3$ V i $U_{max} = 25$ V są ustalane za pomocą rezystorów nastawnych, odpowiednio R222 i R223. Dioda pojemnościowa D104, dołączona do obwodu rezonansowego heterodyny, pracuje w układzie ARCz. Napięcie regulacyjne tej diody jest doprowadzane z końcówki 9 układu scalonego US201 (poprzez filtry odsprężające).

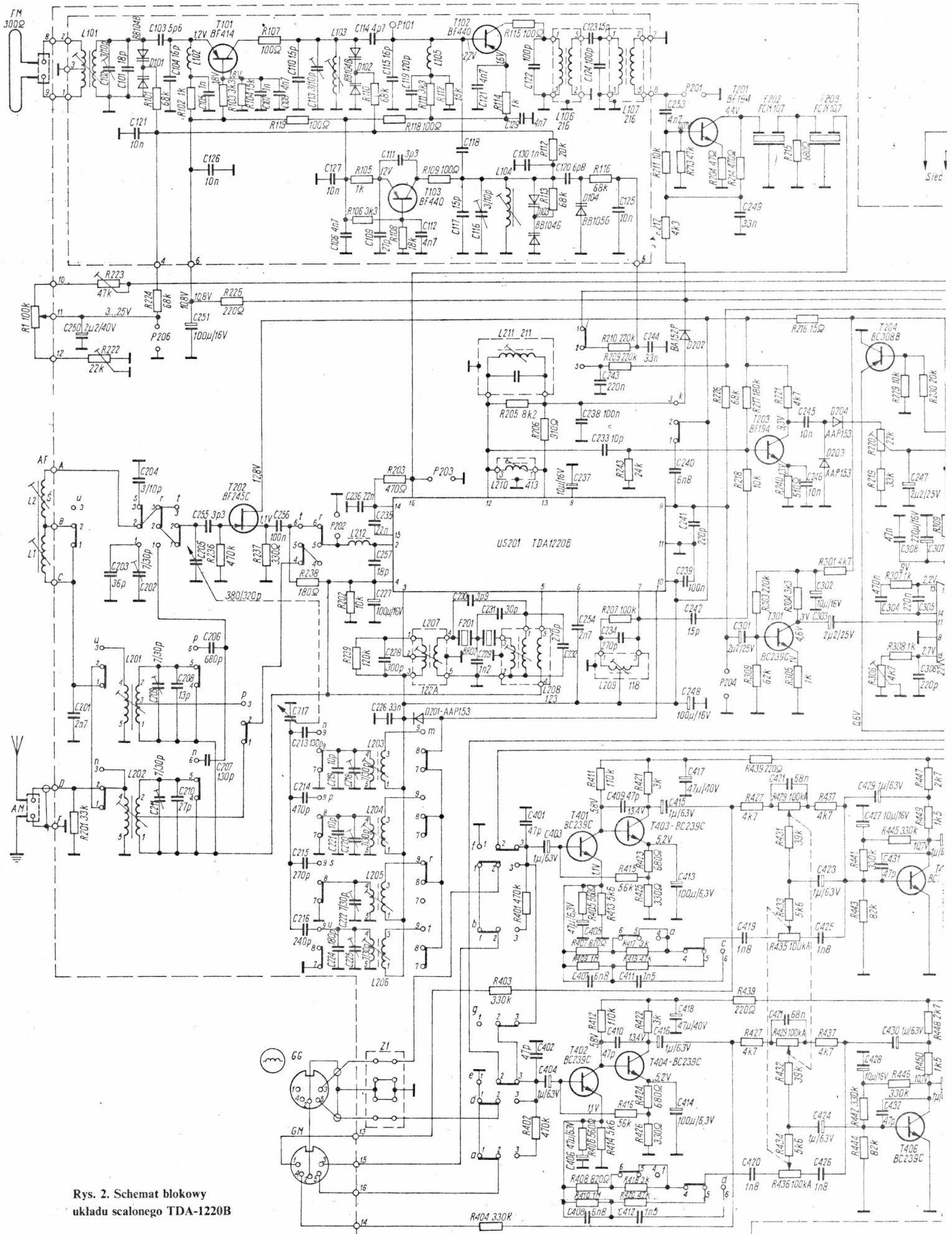
Sygnał p.cz. FM, wydzielony za pomocą filtru pasmowego L106, L107, jest doprowadzany do wzmacniacza pracującego z tranzystorem T201, a następnie, przez filtr pasmowy, składający się z dwóch monolitycznych filtrów ceramicznych F202 i F203, do czterostopniowego szerokopasmowego wzmacniacza-ogranicznika znajdującego się w układzie scalonym US201. Schemat blokowy układu US201 przedstawiono na rys. 2.

Detekcja sygnałów FM jest dokonywana w układzie kwadraturowego detektora koincydencyjnego. Obwód przesuwnika fazowego jest dołączony do końcówek 12 i 13 układu scalonego. Po detekcji i wstępnym wzmocnieniu sygnał m.cz. jest doprowadzany do końcówki 9 układu. Z końcówki tej, oprócz sygnału

Rys. 1. Schemat stereofonicznego odbiornika radiowego AIDA AWS-103

Wszystkie napięcia zmierzono względem masy woltomierzem o oporze wewnętrznym 100 MΩ przy braku sygnałów sterujących. * Wartość napięcia przy sygnale $E_{\mu} = 1$ mV na zakresie UKF





Rys. 2. Schemat blokowy układu scalonego TDA-1220B

prowadzany z końcówki 9 układu scalonego US201. Rezystor nastawny R227 służy do wyrównania napięcia polaryzacji baz tranzystorów T207/T208 w zależności od parametrów współpracującego egzemplarza układu US201 (po dokładnym dostrojeniu odbiornika do stacji diody D601 i D602 nie powinny świecić).

Tranzystor T202 pracuje w układzie wzmacniacza w.c.z. dla sygnałów emitowanych przez stacje średnio- i długofalowe. Przy odbiorze sygnałów stacji krótkofalowych, sygnały po przejściu przez obwody wejściowe są doprowadzane bezpośrednio do wejścia układu scalonego US201. Układ ten w wypadku toru AM zawiera: szerokopasmowy wzmacniacz w.c.z. pracujący w układzie kaskody (wejście przez końcówki 2 i 4), zrównoważony mieszacz, heterodynę, wzmacniacz p.c.z., detektor, układy ARW i przedwzmacniacz m.c.z. (wspólny dla torów AM i FM).

Dużą selektywność odbiornika przy odbiorze stacji AM zapewnia filtr hybrydowy dołączony do końcówek 3, 4 i 5 układu US201. Stopnie w.c.z. i p.c.z. w torze AM są objęte pętlą ARW. W torze AM ważną funkcję pełni dioda D201. Zapewnia ona równomierność oscylacji heterodyny na wszystkich zakresach

AM. Z ostatnich stopni wzmacniaczy p.c.z. (w wypadku toru AM z końcówki 7 układu scalonego US201, a toru FM — z końcówki 12 tego samego układu) jest pobierany sygnał do sterowania wskaźnika sygnałów AM/FM. Tranzystor T203 pracuje w układzie aperiodycznego wzmacniacza, a diody D203 i D204 w układzie detektora z podwajaczem napięcia. Dioda świecąca D503 sygnalizująca poziom sygnału znajduje się w układzie stałoprądowego wzmacniacza pracującego z tranzystorami T501 i T502.

Odbiornik jest wyposażony w dwa zasilacze stabilizowane i jeden nie stabilizowany. Pierwszy zasilacz stabilizowany, pracujący z tranzystorem T601 i diodą Zenera D607, dostarcza napięcie zasilania torów w.c.z. i p.c.z. i wskaźnika dostrojenia. Drugi zasilacz stabilizowany dostarcza napięcie zasilania układu strojenia głowicy UKF oraz napięcie polaryzacji baz tranzystorów T207/T208 wskaźnika „zera” FM. Stabilizację zapewnia układ scalony D606. Zasilacz nie stabilizowany zasila cały tor m.c.z. Włączenie odbiornika do sieci sygnalizuje dioda świecąca D1 umiejscowiona na wskazówce skali

Z.B.