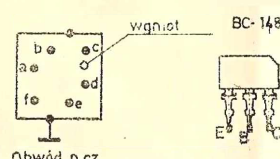


Włączony zakres fal Śr

UKF	Kr	Śr	DR	GR
A	0	0	0	0
B	0	0	0	0
C	0	0	0	0
D	0	0	0	0
E	0	0	0	0
F	0	0	0	0
G	0	0	0	0
H	0	0	0	0
I	0	0	0	0
J	0	0	0	0
K	0	0	0	0
L	0	0	0	0
M	0	0	0	0
N	0	0	0	0
O	0	0	0	0
P	0	0	0	0
Q	0	0	0	0
R	0	0	0	0
S	0	0	0	0
T	0	0	0	0
U	0	0	0	0
V	0	0	0	0
W	0	0	0	0
X	0	0	0	0
Y	0	0	0	0
Z	0	0	0	0

BF-195; BF-194

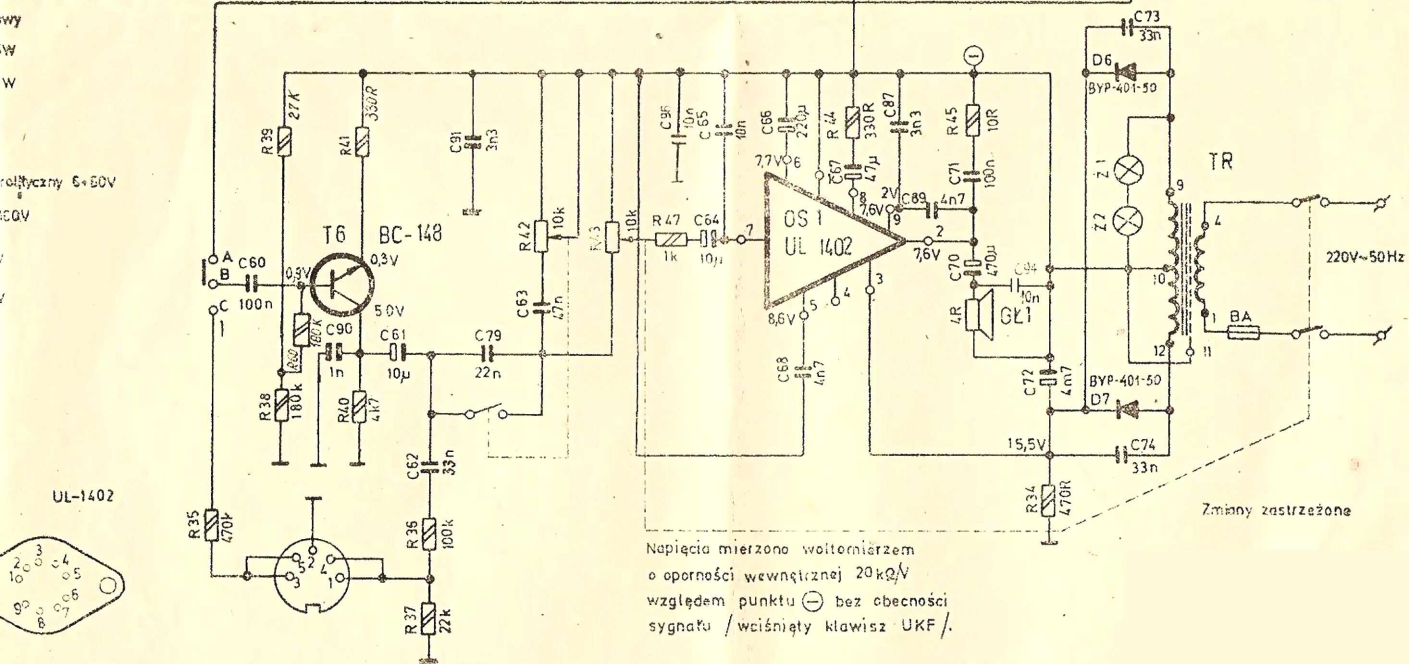
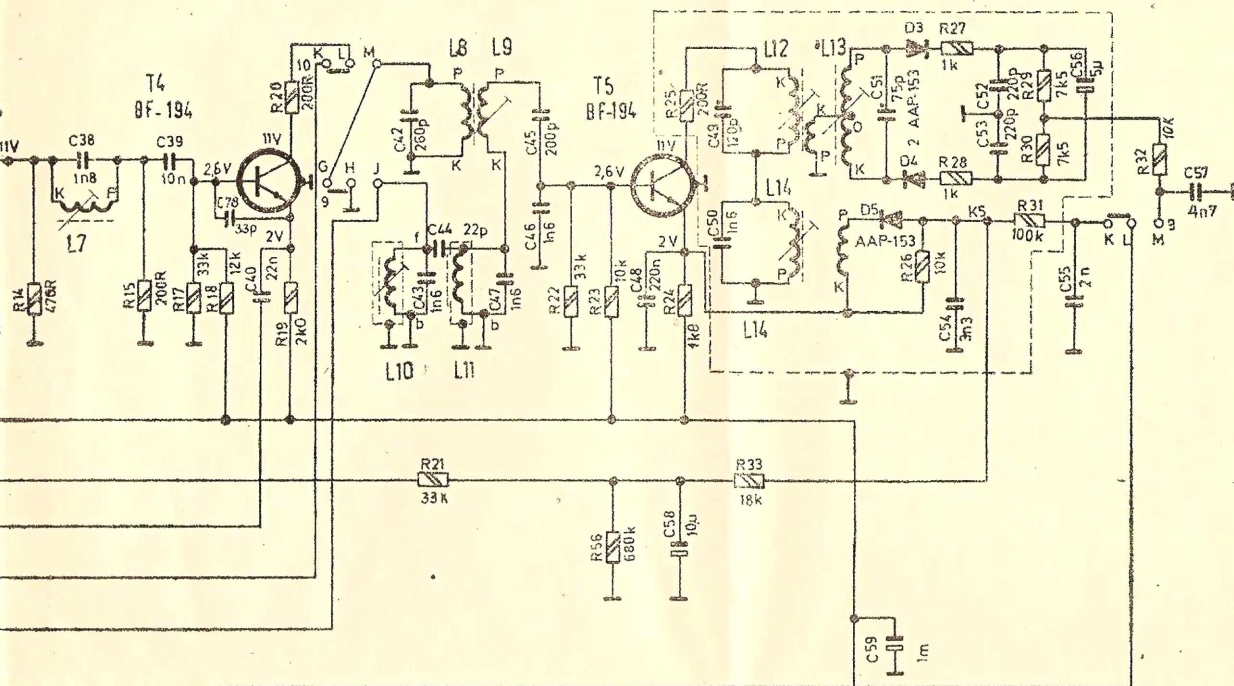
Zakresy częstotliwości	Częstotliwości strojenia
DR 165 - 285 kHz	DR 175, 260 kHz
Śr 525 - 1665 kHz	Śr 560; 1500 kHz
Kr 3,95 - 9,775 MHz	Kr 6; 9,5 MHz
UKF 65,5 - 73 MHz	UKF - 69 MHz



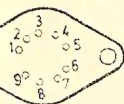
Obwód p.cz

Częstotliwości pośrednie  
 AM - 4,65 kHz  
 FM - 10,7 MHz

SCHEMAT IDEOWY ODBIORNIKA RADIOWEGO „CONTESSA”



UL-1402



Zmiany zastrzeżone