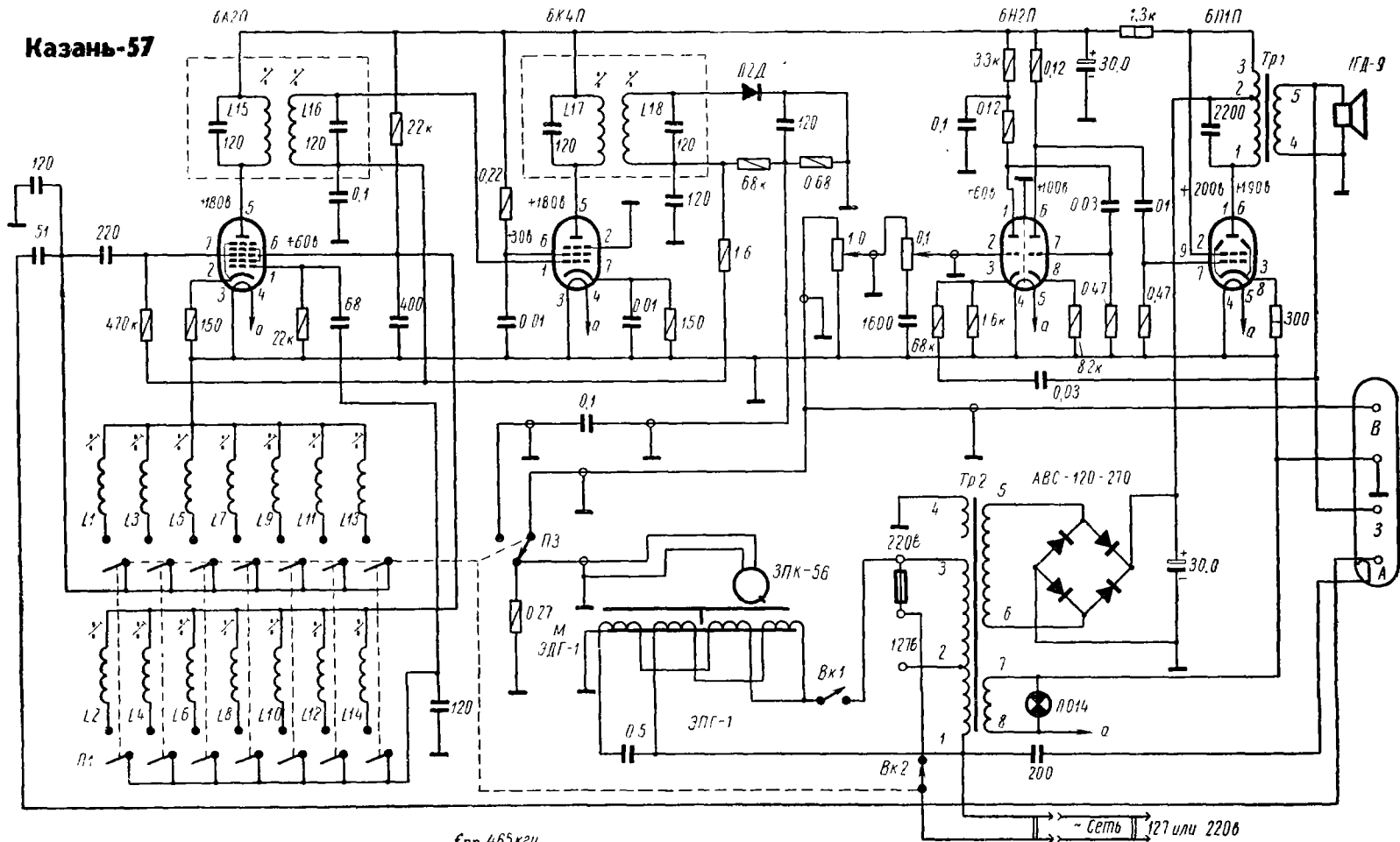


Казань-57



фпр 465к24

~ Сеть 127 или 220В