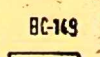
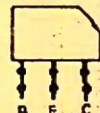
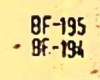
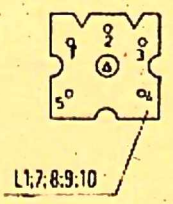
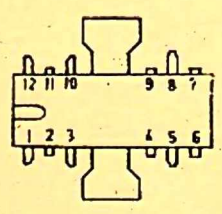


Uwaga:
 1. Punkty przy cewkach oznaczają początki uzwojeń
 2. Wszystkie pomiary napięć wykonano przyrządem o rezystancji wewnętrznej 20K Ω /V w stosunku do masy przy zasilaniu napięciem 220V/50Hz

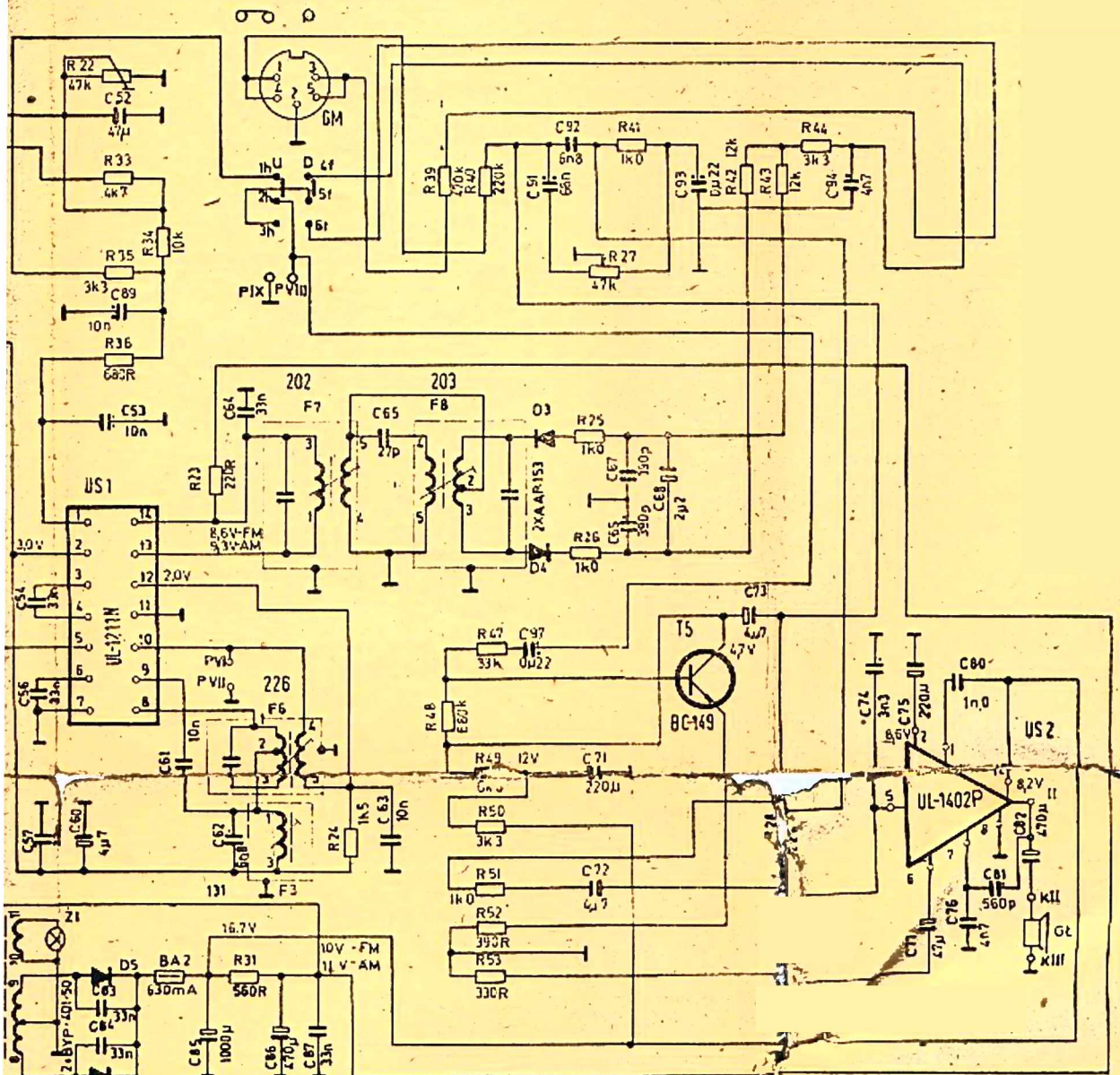
107:127:202:203
 131:211:217:226



SCHEMAT IDEOWY OR „ŚLĄZAK”

UL1402 P

L1,7:8:9:10



R-1

BF-195
BF-194



- kondensator ceramiczny
- - - styrolakowy
- - - papierowy
- - - elektrolityczny
- rezystor OWZ-QJ75W

BC-149

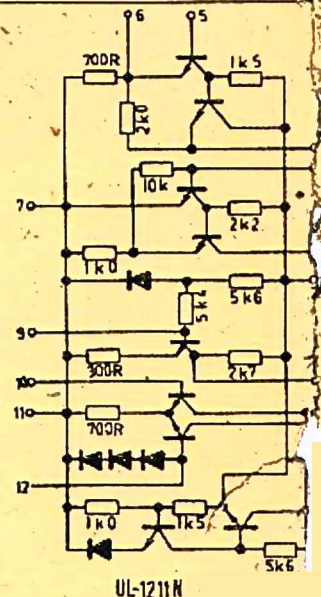


ZAKRES CZĘSTOTLIWOŚCI

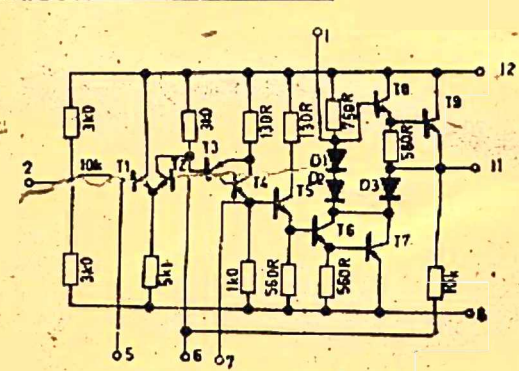
Fale długie - 165-285kHz
Fale średnie - 525-1605kHz
Fale krótkie - 595-9.8MHz
UKF - 65.5-73MHz

CZĘSTOTLIWOŚCI STROJENIA

Fale długie - 175kHz
Fale średnie - 560-1500kHz
Fale krótkie - 619.5MHz
UKF - 69MHz



UL-1211N



UL-1402P

Zmiany zastrzeżone