

L'intensità della corrente di collettore in TR6 e TR7, in assenza di segnale, è di $2 \div 4 \text{ mA} \sim$

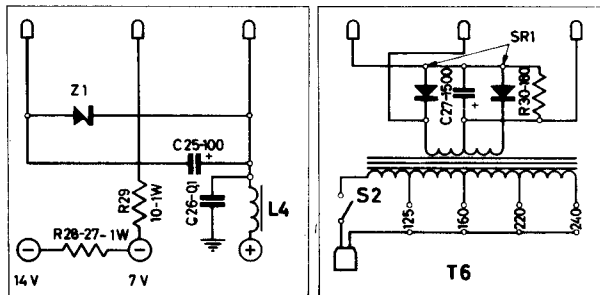


Fig. 11

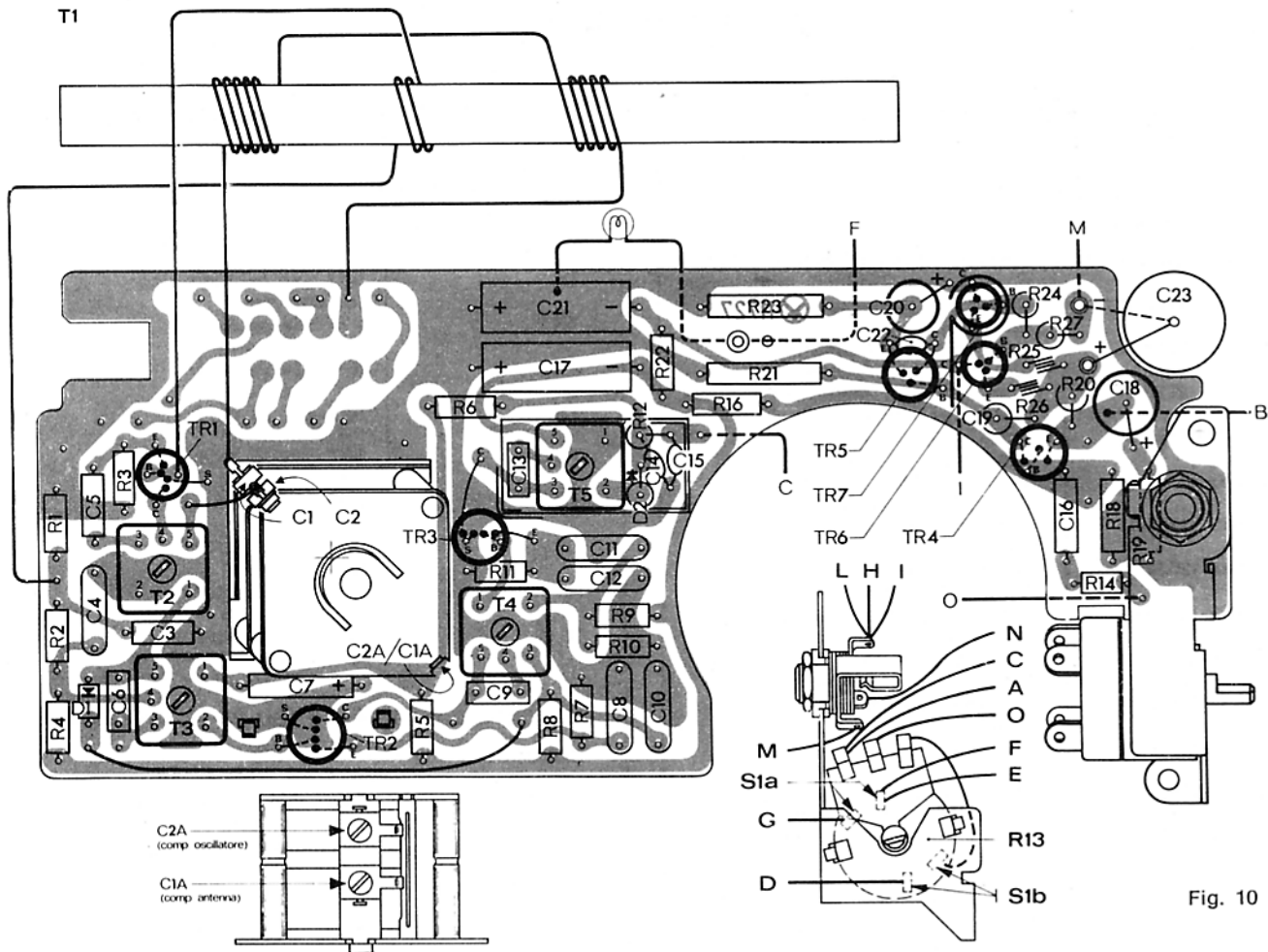


Fig. 10

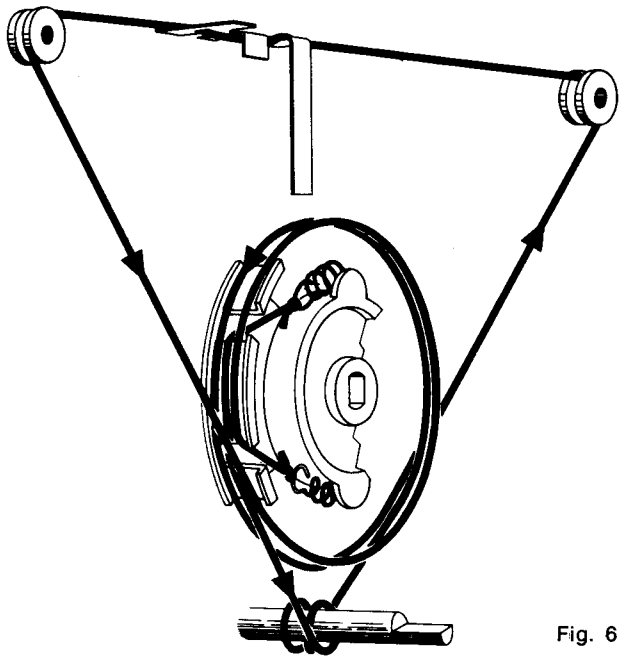


Fig. 6

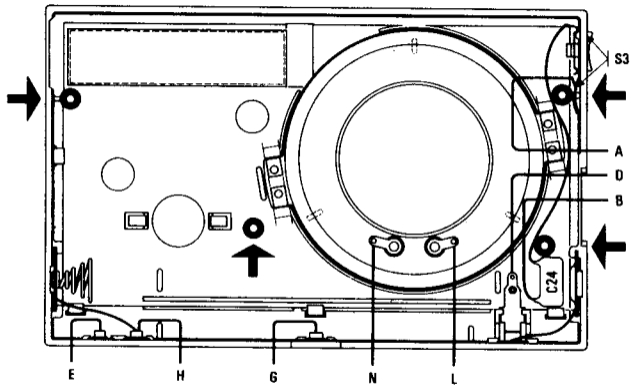


Fig. 5

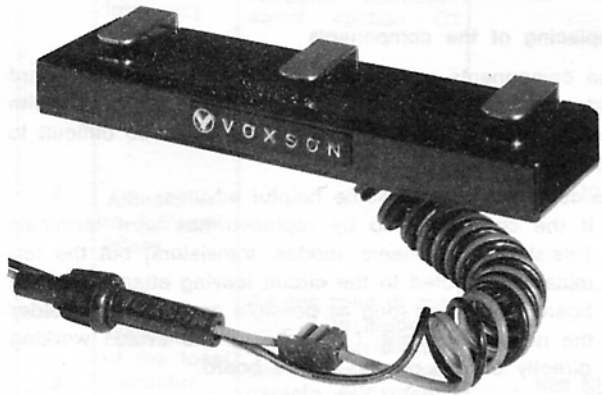


Fig. 1

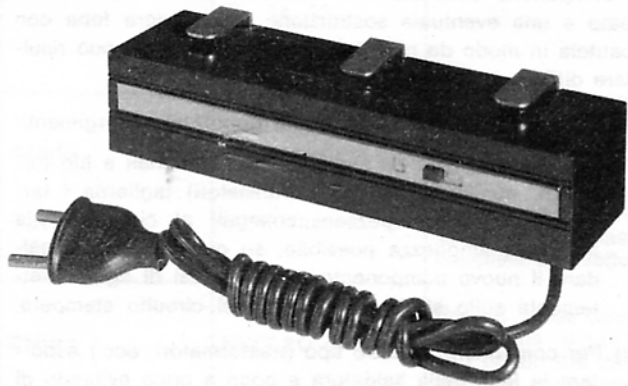


Fig. 2

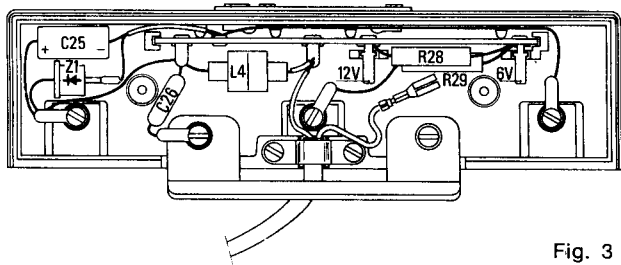


Fig. 3

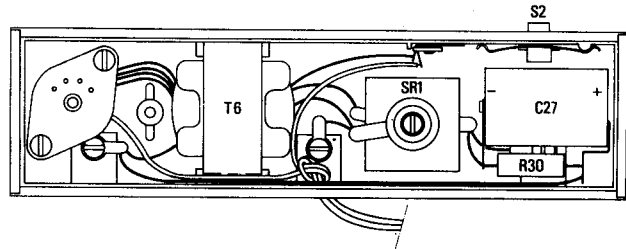


Fig. 4